

Kökshack Kökshack 3.5 L - 1 hast

Produkt # _____

Modell # _____

Namn # _____

SIS # _____

AIA # _____



603840 (K35Y)

Kökshack K35 med 3,5lit.
rostfri bunke. 1 hastighet -
220-240V/1/50

Kort specifikation

Pos.

Robust cutter for liquidising, mixing and mincing in a matter of seconds. AISI 302 stainless steel 3,5 litre bowl. Lid incorporates opening to add ingredients in mid-cycle. Transparent cover incorporates a magnetic contact safety system. Finely toothed blade rotor. Angled blades and conical base of the bowl ensure consistent mixing. Parts in contact with food are removable and dw safe. 1 speed rotor: 1500 rpm.

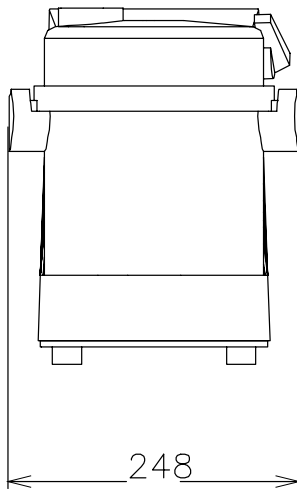
Huvudfunktioner

- Robust produkt för snabb saftning, mixing, malning och hackning.
- Vinklade blad och skålens konformade bas ger jämn mixning.
- Lock med öppning för att tillsätta ingredienser under program.
- Levereras med:-3,5 liters skål i rostfritt stål med rotor med fintandade blad.
- Delar i kontakt med mat är löstagbara och kan diskas i diskmaskin.
- Pulsfunktion för grovhackning.
- Produktivitet lämplig för 10-50 måltider per omgång.

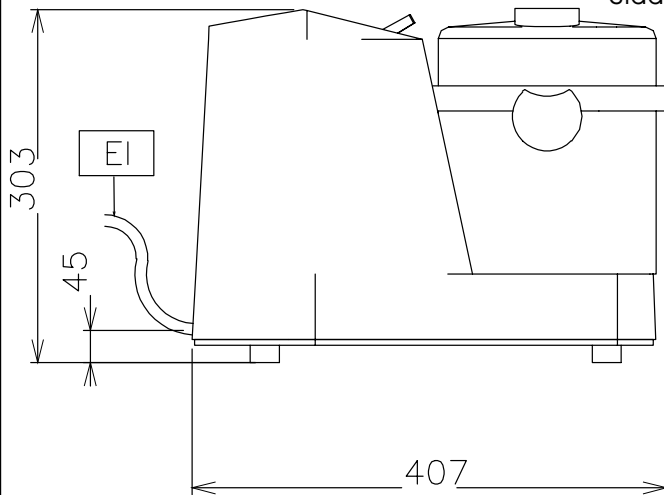
Konstruktion

- Skål i rostfritt stål (302 AISI) som placeras på centrumaxeln. Skålen har en läckagefri hållpip.
- Motorhastighet: 1 500 v/m
- Det genomskinliga locket har ett magnetiskt kontaktsäkerhetssystem.

Front

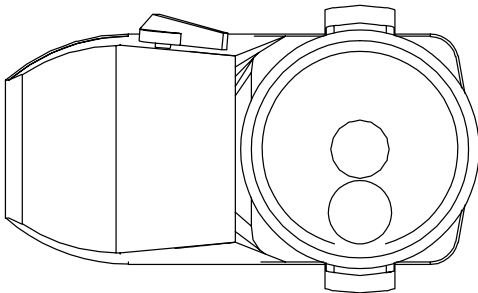


Sida



EI = Elektrisk anslutning

Topp

**Elektricitet**

Spänning:	
603840 (K35Y)	220-240 V/1 ph/50 Hz
Effekt, max:	0.5 kW
Total watt:	0.5 kW

Kapacitet

Kapacitet (upp till):	1.8 kg/Cykel
Kapacitet:	3.5 Litre

Viktig information

Ytermått, bredd	247 mm
Ytermått, djup	407 mm
Ytermått, höjd	303 mm
Fraktvikt:	16 kg